

НП206-96(КЛ).32(РП).96.32.Б

Зона	Поз. обозначение	Наименование	Кол	Примечание
	A1..A3	Источник питания DR30 - 24	3	
	CU1	Синком IP/3U (управляющий)	1	
	Y1	Устройство защиты линии (CAN)	1	
	A11..A14	Модуль ТС430	4	
	A21..A23	Модуль ТИТ430	3	
	K1...K12	Клемник Сb04142 (двойной)	12	
	A31..A32	Модуль ТУ430	2	
	БР1..БР8	Блок реле на 4 объекта ТУ в составе:	8	
		Клемник Сb03959 (ТУ)	1	
		Розетка Finder 95.05	8	
		Реле Finder 40.52	8	
		Фиксатор-экстрактор Finder 095.01	8	
	СБ	Сервисный блок в составе:	1	
	КРН	Реле контроля напряжения	1	
	Д1,Д2	Датчик открывания дверей	2	
	Б1	Блок розеток	1	
	БРП13...БРП16	Блок реле повторителей на 8 ТС в составе:	4	
		Клемник Сb005373 (ТС)	1	
		Розетка WIELAND 80.063.4026.1	8	
		Реле 882-1СН-S 80.063.4034.0	8	
		Переключатель FBS (шаг 6 мм) 8 контактов	2	
	+ET2	Клеммник Legrand 2,5мм 16 конт.	1	
	X2	Клеммник Legrand 2,5мм 4 конт. (24В)	1	
	X3...X6	Клеммник Legrand 2,5мм 2 конт. (24В)	4	
	X11	Клеммник Legrand 2,5мм 5 конт. (RS232)	1	
	QF1,QF3	Автоматический выключатель С6	2	
	QF2	Автоматический выключатель С16 (UPS)	1	
	UPS	Устройство бесперебойного питания 1500VA	1	

Взам. инв. №

Подпись и дата

Инв. № подл.

НП206-96(КЛ).32(РП).96.32.Б ПЭЗ

Вариант UPS1500/СБ/1Ак/CANz

Изм.	Кол.	Лист	№ док.	Подпись	Дата

Разработал	Карелин				
------------	---------	--	--	--	--

Проверил	Дмитриев				
----------	----------	--	--	--	--

Н. Контроль					
-------------	--	--	--	--	--

Утвердил	Дмитриев				
----------	----------	--	--	--	--

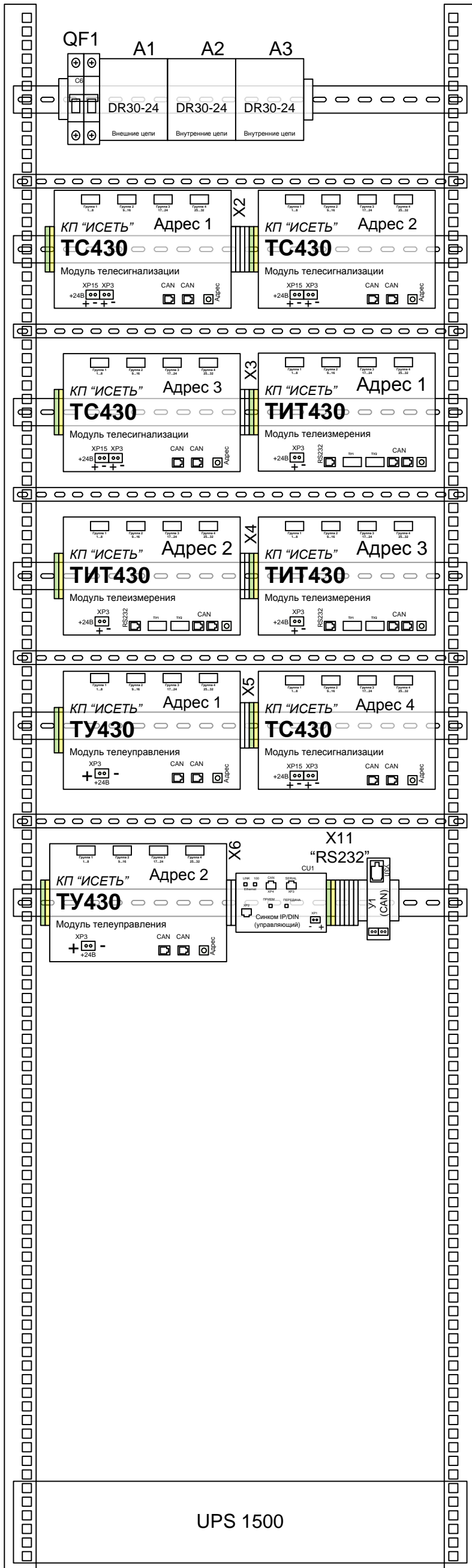
Перечень элементов

Стадия	Лист	Листов
--------	------	--------

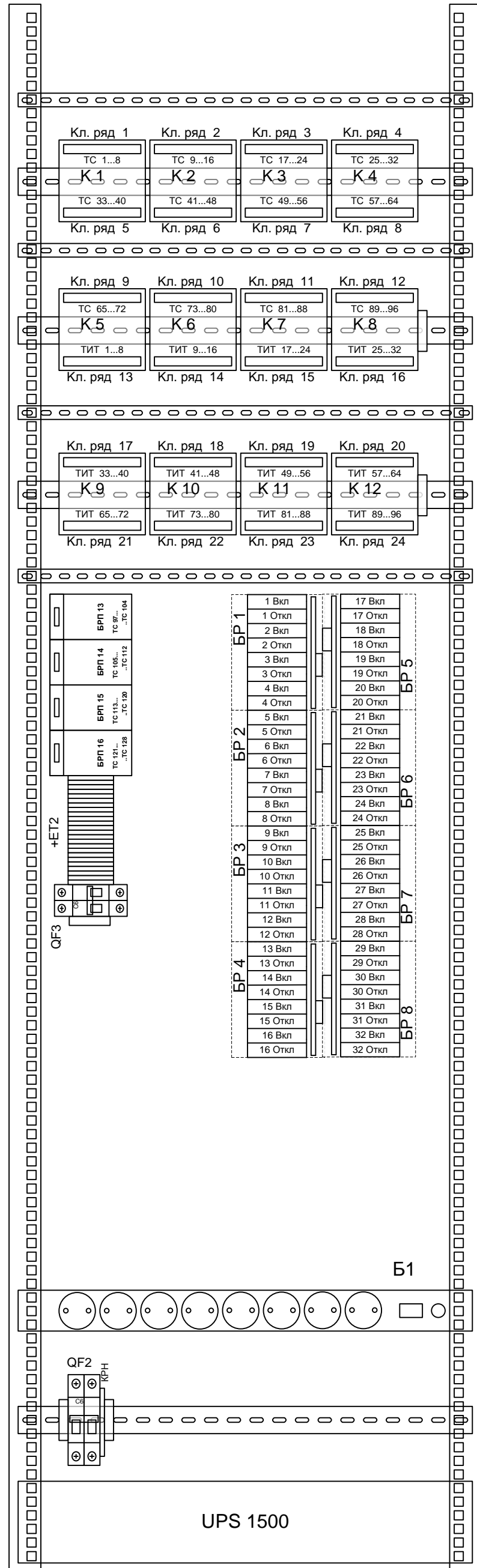
РП	1	1
----	---	---

ООО «НТК ИНТЕРФЕЙС»
г.Екатеринбург
2010 г.

Лицевая сторона



Обратная сторона



НП206-96(КЛ).32(РП).96.32.Б ВО

Вариант UPS1500/СБ/1Ак/CANz

Общий вид

Стадия	Лист	Листов
РП	1	1
ООО «НТК ИНТЕРФЕЙС» г.Екатеринбург 2010 г.		

Изм.	Кол.	Лист	№ док.	Подпись	Дата
Разработал				Карелин	
Проверил				Дмитриев	
Н. Контроль					
Утвердил				Дмитриев	

Подпись и дата

Инв. № подл.

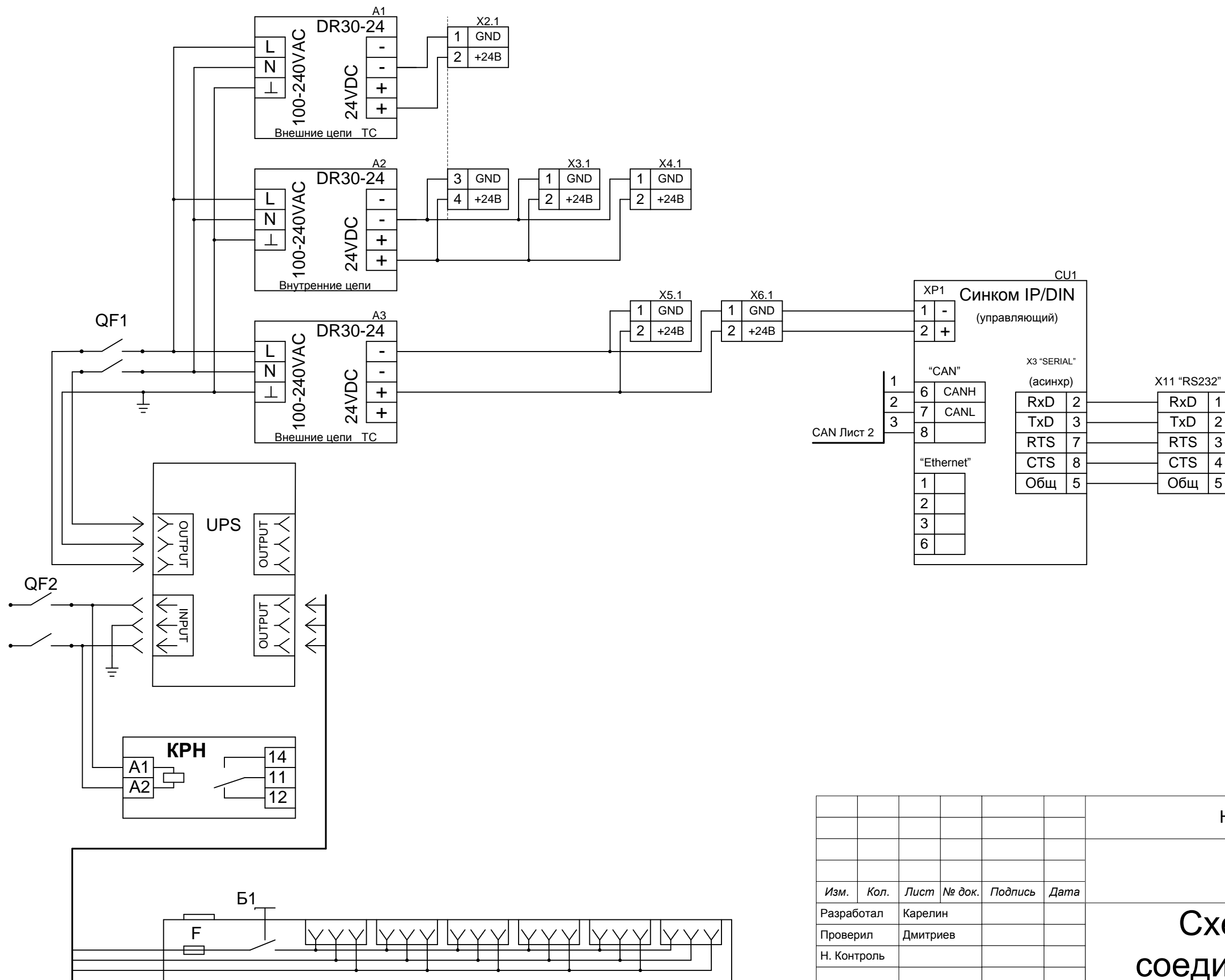


Схема кабеля 1

X1		X2	
GND	1	1	GND
IN1	2	2	IN1
IN2	3	3	IN2
IN3	4	4	IN3
IN4	5	5	IN4
IN5	6	6	IN5
IN6	7	7	IN6
IN7	8	8	IN7
IN8	9	9	IN8
GND	10	10	GND

Схема кабеля 2

X1		X2	
GND	1	10	GND
IN1	2	9	IN1
IN2	3	8	IN2
IN3	4	7	IN3
IN4	5	6	IN4
IN5	6	5	IN5
IN6	7	4	IN6
IN7	8	3	IN7
IN8	9	2	IN8
GND	10	1	GND

НП206-96(КЛ).32(РП).96.32.Б ЭЗ

Вариант UPS1500/СБ/1Ак/CANz

Изм.	Кол.	Лист	№ док.	Подпись	Дата
Разработал		Карелин			
Проверил		Дмитриев			
Н. Контроль					
Утвердил		Дмитриев			

Схема соединений

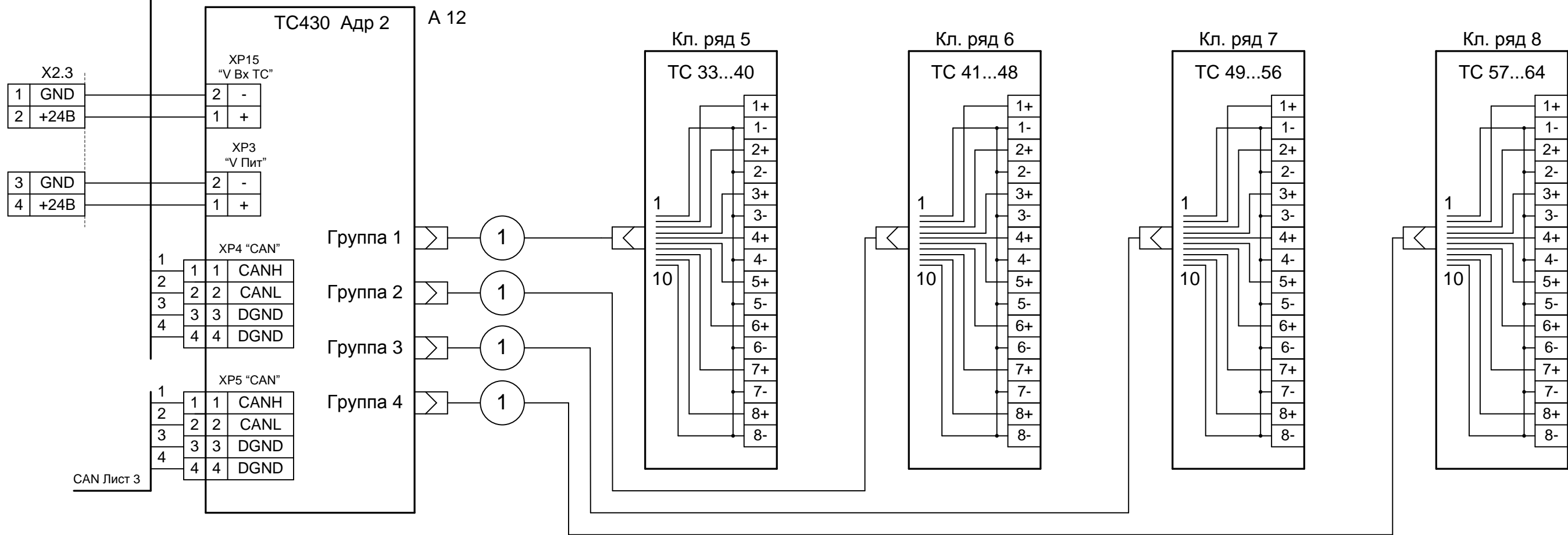
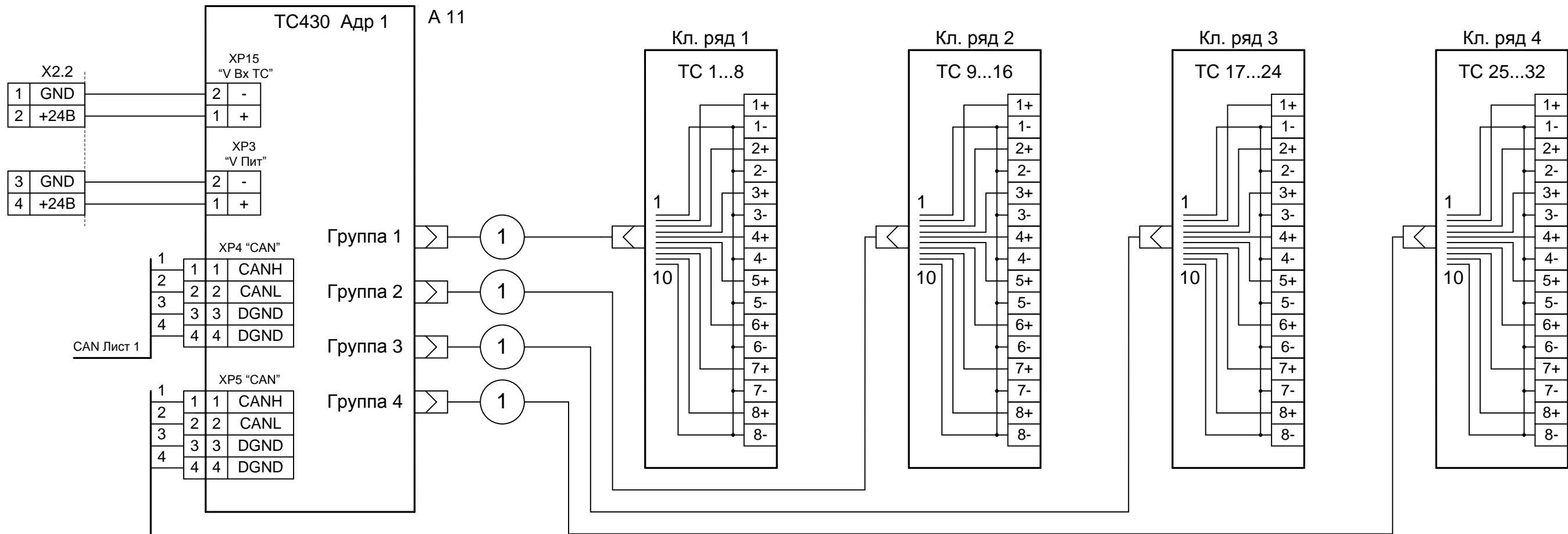
Стадия	Лист	Листов
РП	1	7

ООО «НТК ИНТЕРФЕЙС»
г.Екатеринбург
2010 г.

Взам. инв. №

Подпись и дата

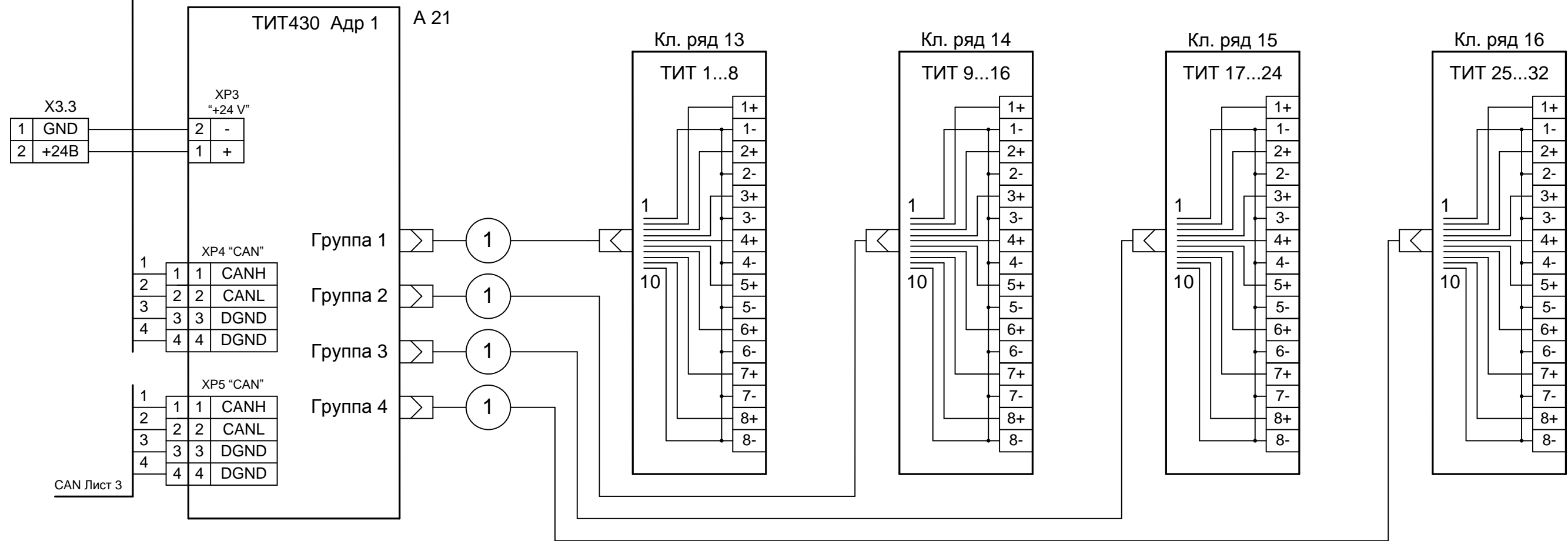
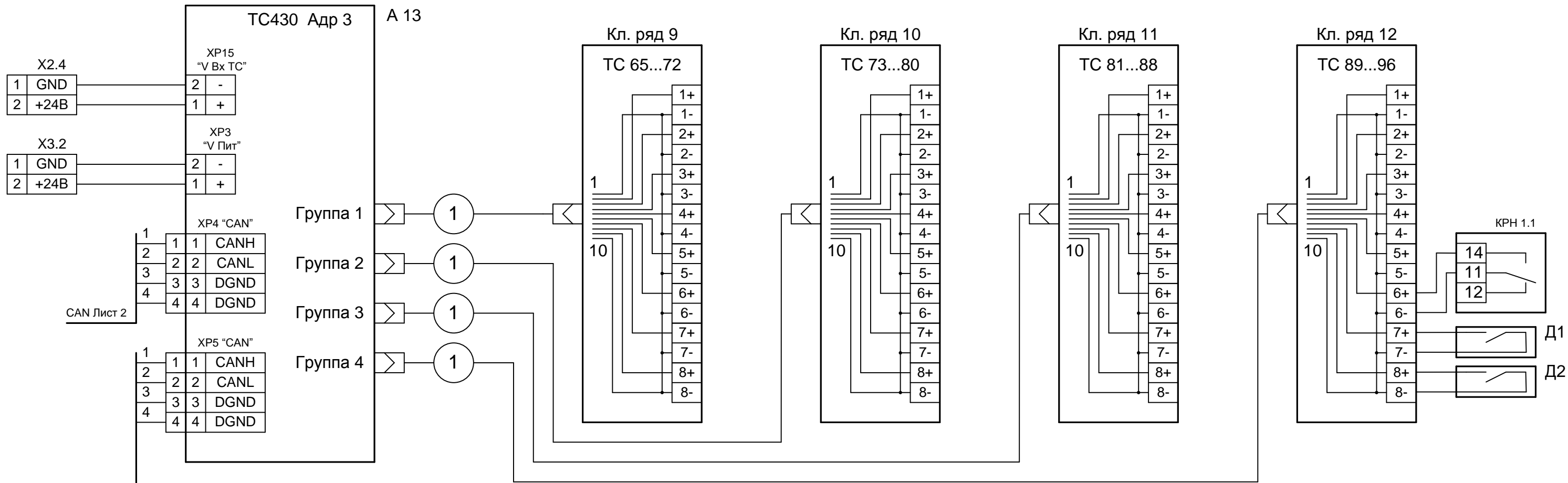
Инв. № подл.



Име. № подл. Подпись и дата. Взам. инв. №

Изм.	Кол. л.	Лист	№ док	Подп.	Дата
------	---------	------	-------	-------	------

НП206-96(КЛ).32(РП).96.32.Б ЭЗ



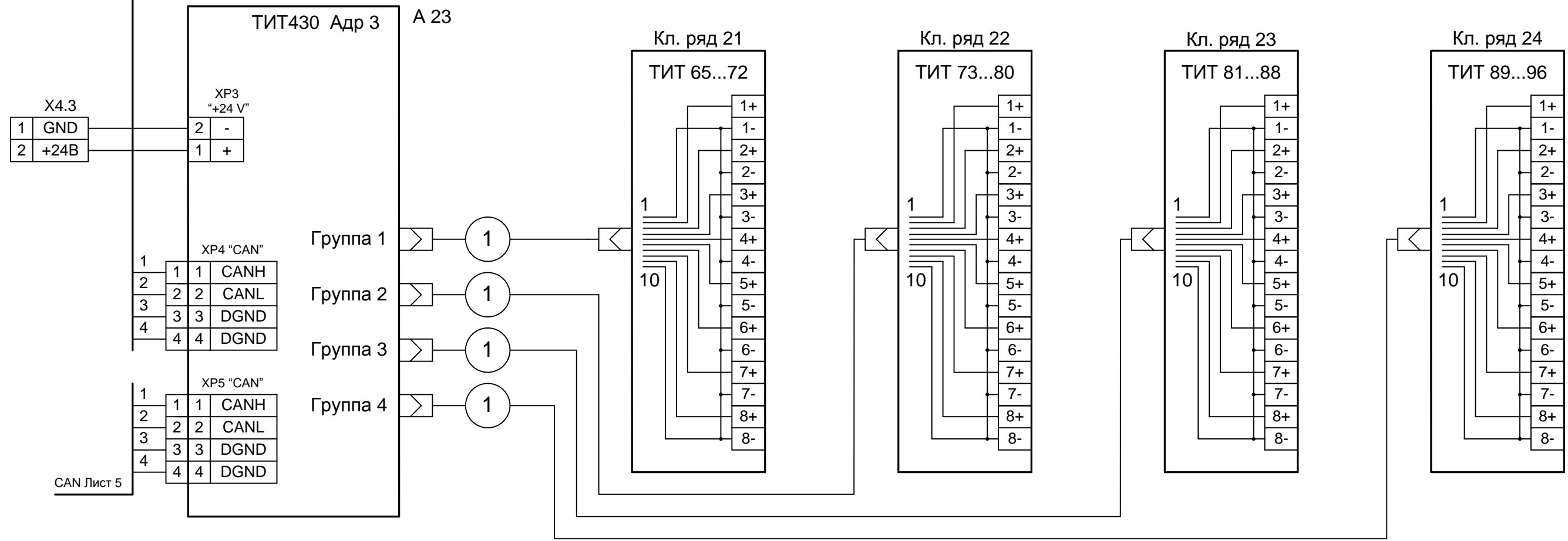
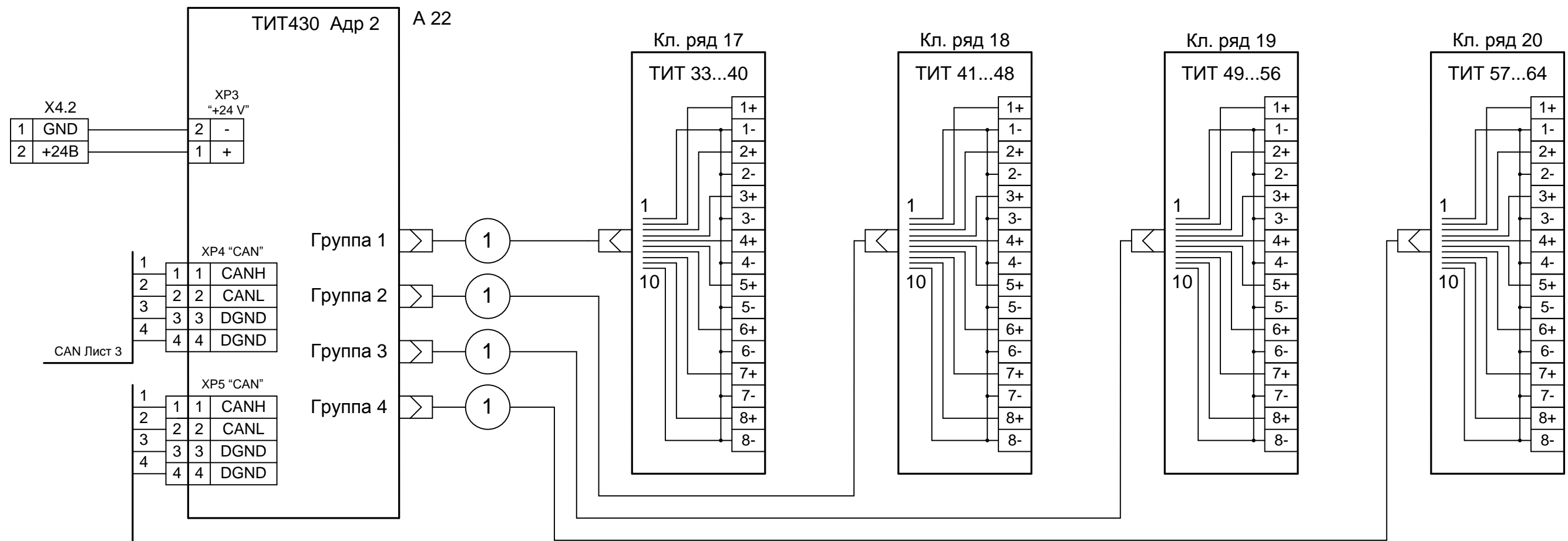
Взам. инв. №

Подпись и дата

Инв. № подл.

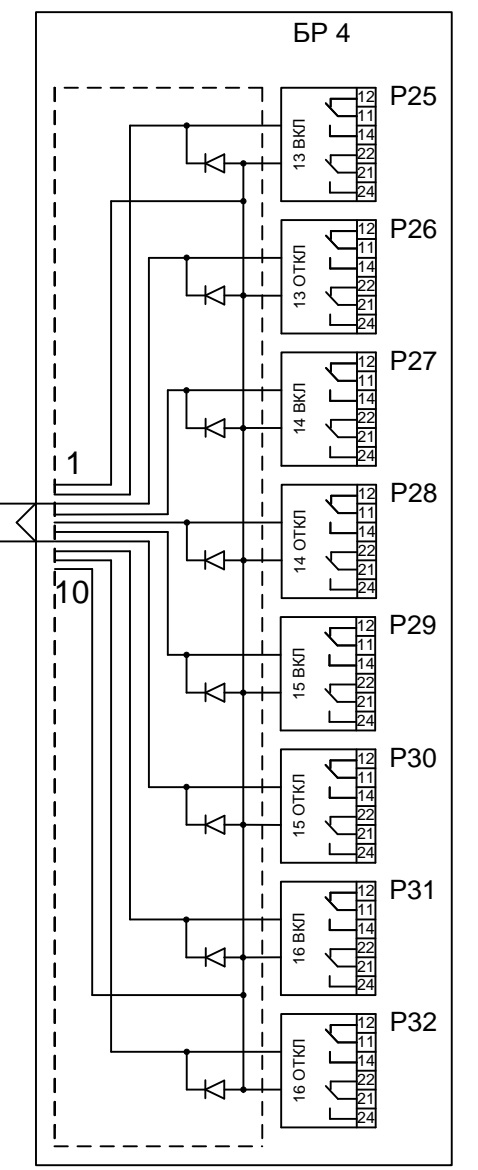
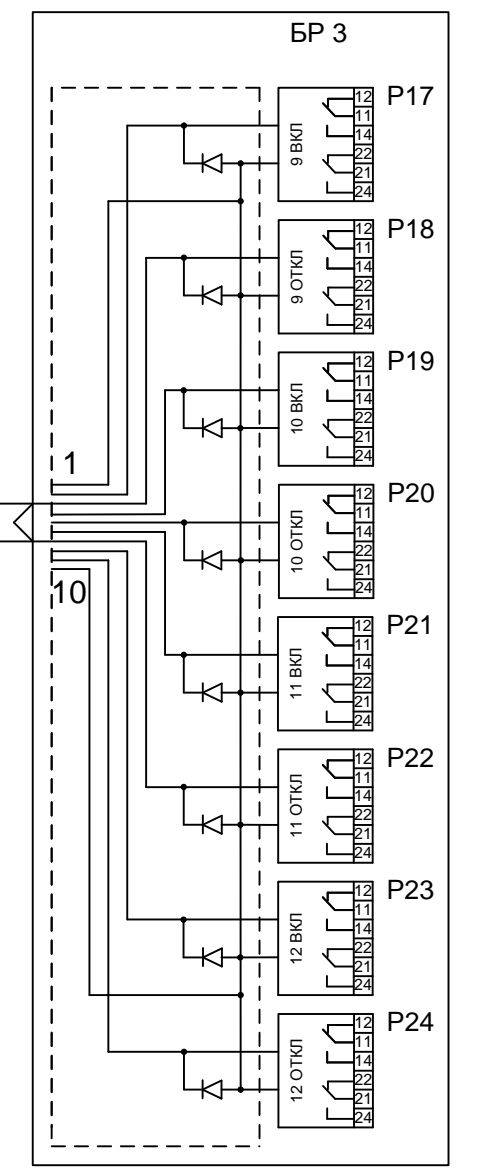
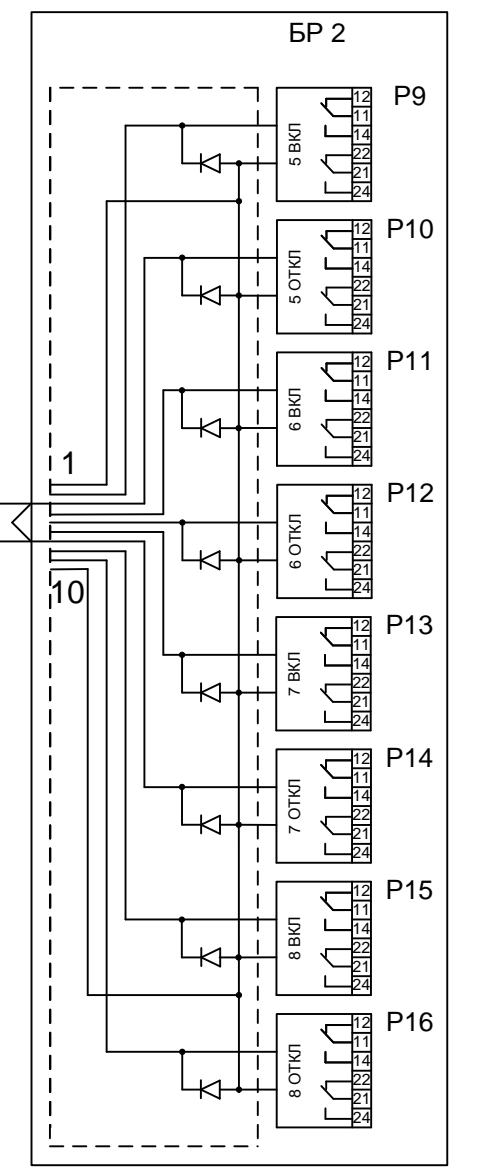
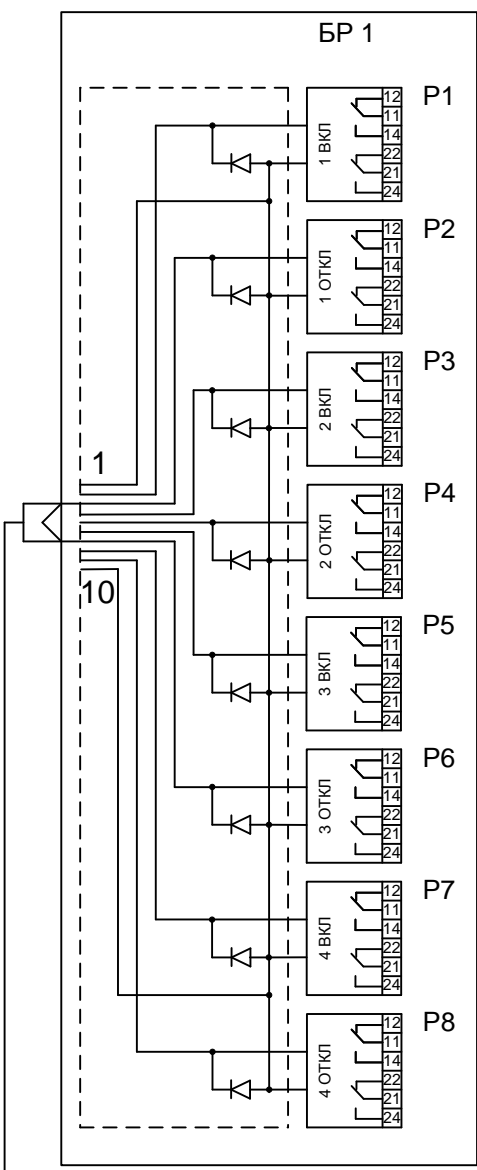
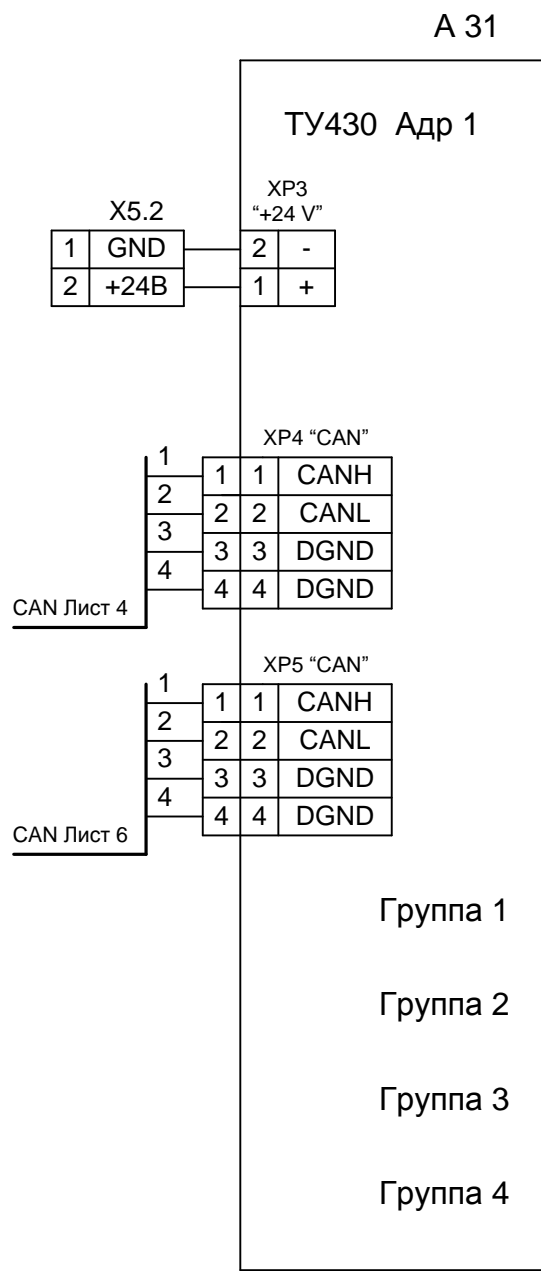
Изм.	Кол. л.	Лист	№ док	Подп.	Дата

НП206-96(КЛ).32(РП).96.32.Б ЭЗ



Име. № подл.
 Подпись и дата
 Взам. инв. №

Изм.	Кол. л.	Лист	№ док	Подп.	Дата



Име. № подл.

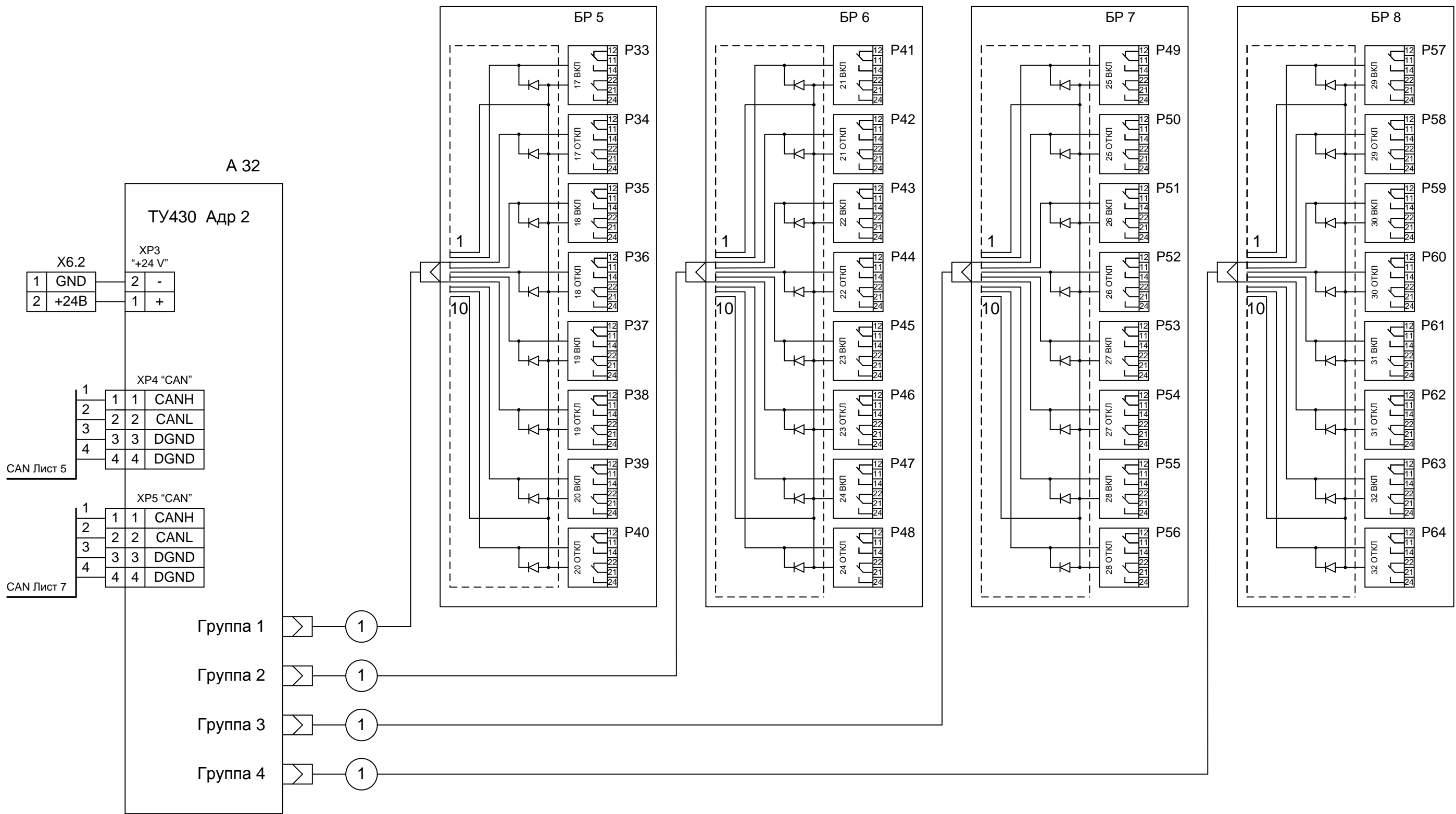
Подпись и дата

Взам. инв. №

Изм.	Кол.у	Лист	№док	Подп.	Дата
------	-------	------	------	-------	------

НП206-96(КЛ).32(РП).96.32.Б ЭЗ

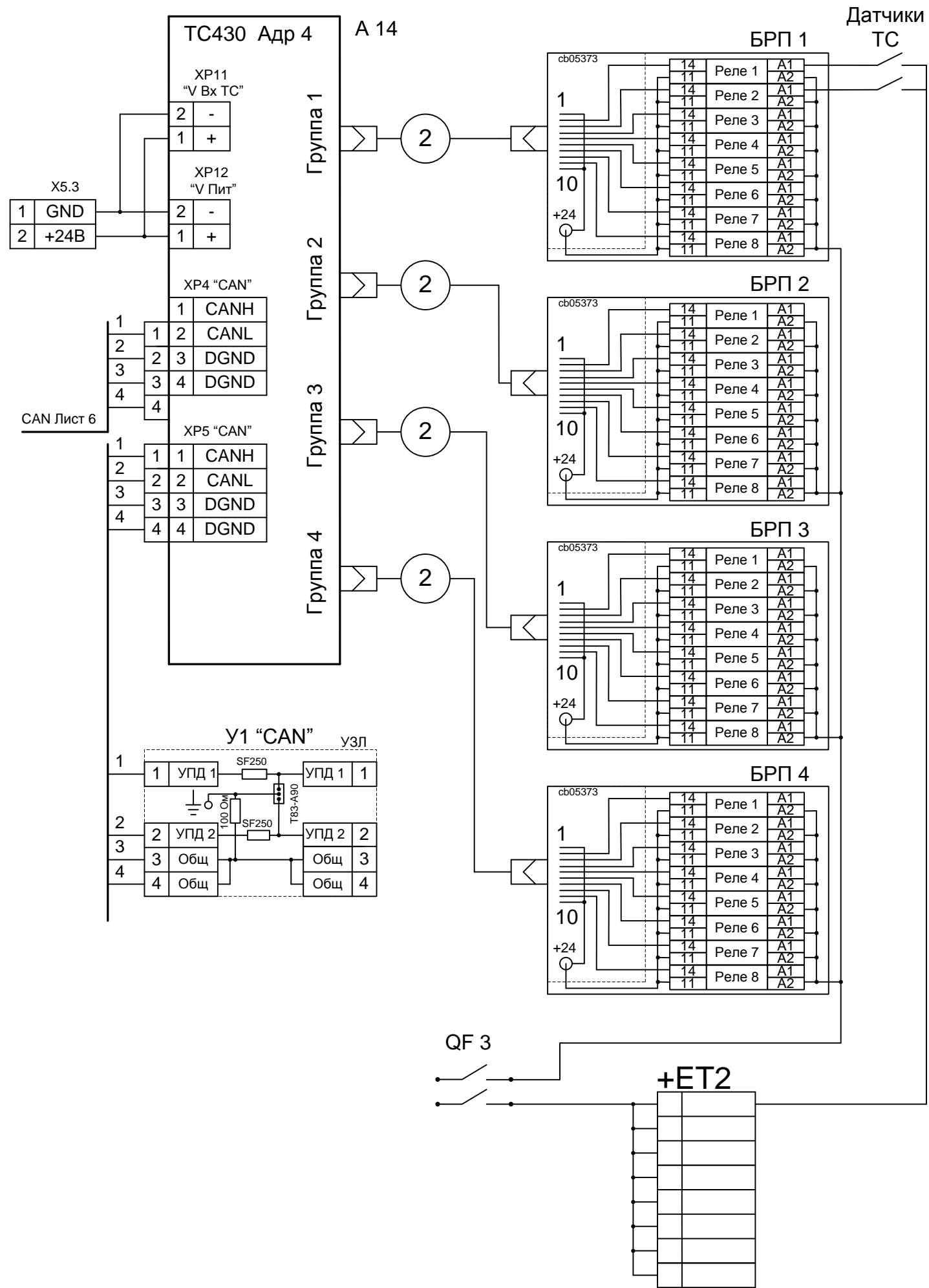
Лист
5



Инв. № подл. Подпись и дата Взам. инв. №

Изм.	Кол.у	Лист	№док	Подп.	Дата
------	-------	------	------	-------	------

НП206-96(КЛ).32(РП).96.32.Б ЭЗ



Изм. № подл. Подпись и дата. Взам. инв. №

Изм.	Кол.у	Лист	№док	Подп.	Дата
------	-------	------	------	-------	------

Клемник	Контакт	№ п/п	СИГНАЛ	Кабель / провод	Куда поступает
Кл. ряд 1 (ТС 1...8)	1+	1	Общ.		
	1-				
	2+	2	Общ.		
	2-				
	3+	3	Общ.		
	3-				
	4+	4	Общ.		
	4-				
	5+	5	Общ.		
	5-				
	6+	6	Общ.		
	6-				
	7+	7	Общ.		
	7-				
	8+	8	Общ.		
	8-				
Кл. ряд 2 (ТС 9...16)	1+	9	Общ.		
	1-				
	2+	10	Общ.		
	2-				
	3+	11	Общ.		
	3-				
	4+	12	Общ.		
	4-				
	5+	13	Общ.		
	5-				
	6+	14	Общ.		
	6-				
	7+	15	Общ.		
	7-				
	8+	16	Общ.		
	8-				

Изн. № подл.

Подпись и дата

Взам. инв. №

НП206-96(КЛ).32(РП).96.32.Б.ТС Э5

Вариант UPS1500/СБ/1Ак/CANz

Изм.	Кол.	Лист	№ док.	Подпись	Дата
Разработал		Карелин			

Проверил	Дмитриев				
Н. Контроль					

Утвердил	Дмитриев				
----------	----------	--	--	--	--

**Таблица подключения
ТС**

Стадия	Лист	Листов
РП	1	8

ООО «НТК ИНТЕРФЕЙС»
г.Екатеринбург

2010 г.

Инв. № подл. Подпись и дата Взам. инв. №

Клемник	Контакт	№ п/п	СИГНАЛ	Кабель / провод	Куда поступает
Кл. ряд 3 (ТС 17...24)	1+	17			
	1-		Общ.		
	2+	18			
	2-		Общ.		
	3+	19			
	3-		Общ.		
	4+	20			
	4-		Общ.		
	5+	21			
	5-		Общ.		
	6+	22			
	6-		Общ.		
	7+	23			
	7-		Общ.		
	8+	24			
	8-		Общ.		
Кл. ряд 4 (ТС 25...32)	1+	25			
	1-		Общ.		
	2+	26			
	2-		Общ.		
	3+	27			
	3-		Общ.		
	4+	28			
	4-		Общ.		
	5+	29			
	5-		Общ.		
	6+	30			
	6-		Общ.		
	7+	31			
	7-		Общ.		
	8+	32			
	8-		Общ.		

Изм.	Кол. л.	Лист	№док	Подп.	Дата
------	---------	------	------	-------	------

Клемник	Контакт	№ п/п	СИГНАЛ	Кабель / провод	Куда поступает
Кл. ряд 5 (ТС 33...40)	1+	33			
	1-		Общ.		
	2+	34			
	2-		Общ.		
	3+	35			
	3-		Общ.		
	4+	36			
	4-		Общ.		
	5+	37			
	5-		Общ.		
	6+	38			
	6-		Общ.		
	7+	39			
	7-		Общ.		
	8+	40			
	8-		Общ.		
Кл. ряд 6 (ТС 41...48)	1+	41			
	1-		Общ.		
	2+	42			
	2-		Общ.		
	3+	43			
	3-		Общ.		
	4+	44			
	4-		Общ.		
	5+	45			
	5-		Общ.		
	6+	46			
	6-		Общ.		
	7+	47			
	7-		Общ.		
	8+	48			
	8-		Общ.		

Инв. № подл. Подпись и дата Взам. инв. №

Изм.	Кол. л.	Лист	№док	Подп.	Дата
------	---------	------	------	-------	------

Клемник	Контакт	№ п/п	СИГНАЛ	Кабель / провод	Куда поступает
Кл. ряд 7 (ТС 49...56)	1+	49			
	1-		Общ.		
	2+	50			
	2-		Общ.		
	3+	51			
	3-		Общ.		
	4+	52			
	4-		Общ.		
	5+	53			
	5-		Общ.		
	6+	54			
	6-		Общ.		
	7+	55			
	7-		Общ.		
8+	56				
8-		Общ.			
Кл. ряд 8 (ТС 57...64)	1+	57			
	1-		Общ.		
	2+	58			
	2-		Общ.		
	3+	59			
	3-		Общ.		
	4+	60			
	4-		Общ.		
	5+	61			
	5-		Общ.		
	6+	62			
	6-		Общ.		
	7+	63			
	7-		Общ.		
8+	64				
8-		Общ.			

Инв. № подл. Подпись и дата Взам. инв. №

Изм.	Кол. л.	Лист	№ док	Подп.	Дата
------	---------	------	-------	-------	------

НП206-96(КЛ).32(РП).96.32.Б ЭЗ

Лист

4

Клемник	Контакт	№ п/п	СИГНАЛ	Кабель / провод	Куда поступает
Кл. ряд 9 (ТС 65...72)	1+	65			
	1-		Общ.		
	2+	66			
	2-		Общ.		
	3+	67			
	3-		Общ.		
	4+	68			
	4-		Общ.		
	5+	69			
	5-		Общ.		
	6+	70			
	6-		Общ.		
	7+	71			
	7-		Общ.		
	8+	72			
	8-		Общ.		
Кл. ряд 10 (ТС 73...80)	1+	73			
	1-		Общ.		
	2+	74			
	2-		Общ.		
	3+	75			
	3-		Общ.		
	4+	76			
	4-		Общ.		
	5+	77			
	5-		Общ.		
	6+	78			
	6-		Общ.		
	7+	79			
	7-		Общ.		
	8+	80			
	8-		Общ.		

Инв. № подл. Подпись и дата Взам. инв. №

Изм.	Кол. л.	Лист	№ док	Подп.	Дата
------	---------	------	-------	-------	------

Клемник	Контакт	№ п/п	СИГНАЛ	Кабель / провод	Куда поступает
Кл. ряд 11 (ТС 81...88)	1+	81			
	1-		Общ.		
	2+	82			
	2-		Общ.		
	3+	83			
	3-		Общ.		
	4+	84			
	4-		Общ.		
	5+	85			
	5-		Общ.		
	6+	86			
	6-		Общ.		
	7+	87			
	7-		Общ.		
	8+	88			
	8-		Общ.		
Кл. ряд 12 (ТС 89...96)	1+	89			
	1-		Общ.		
	2+	90			
	2-		Общ.		
	3+	91			
	3-		Общ.		
	4+	92			
	4-		Общ.		
	5+	93			
	5-		Общ.		
	6+	94			
	6-		Общ.		
	7+	95			
	7-		Общ.		
	8+	96			
	8-		Общ.		

Инв. № подл. Подпись и дата Взам. инв. №

Изм.	Кол. л.	Лист	№ док	Подп.	Дата
------	---------	------	-------	-------	------

НП206-96(КЛ).32(РП).96.32.Б ЭЗ

Лист

6

Клемник	Контакт	№ п/п	СИГНАЛ	Кабель / провод	Куда поступает
БРП 13 (ТС 97...104)	P1:A1	97	Общ.		
	+ET2				
	P2:A1	98	Общ.		
	+ET2				
	P3:A1	99	Общ.		
	+ET2				
	P4:A1	100	Общ.		
	+ET2				
	P5:A1	101	Общ.		
	+ET2				
	P6:A1	102	Общ.		
	+ET2				
	P7:A1	103	Общ.		
	+ET2				
	P8:A1	104	Общ.		
	+ET2				
БРП 14 (ТС 105...112)	P1:A1	105	Общ.		
	+ET2				
	P2:A1	106	Общ.		
	+ET2				
	P3:A1	107	Общ.		
	+ET2				
	P4:A1	108	Общ.		
	+ET2				
	P5:A1	109	Общ.		
	+ET2				
	P6:A1	110	Общ.		
	+ET2				
	P7:A1	111	Общ.		
	+ET2				
	P8:A1	112	Общ.		
	+ET2				

Инв. № подл. Подпись и дата Взам. инв. №

Изм.	Кол. л.	Лист	№док	Подп.	Дата
------	---------	------	------	-------	------

НП206-96(КЛ).32(РП).96.32.Б ЭЗ

Лист

7

Клемник	Контакт	№ п/п	СИГНАЛ	Кабель / провод	Куда поступает
БРП 15 (ТС 113...120)	P1:A1	113	Общ.		
	+ET2				
	P2:A1	114	Общ.		
	+ET2				
	P3:A1	115	Общ.		
	+ET2				
	P4:A1	116	Общ.		
	+ET2				
	P5:A1	117	Общ.		
	+ET2				
	P6:A1	118	Общ.		
	+ET2				
	P7:A1	119	Общ.		
	+ET2				
	P8:A1	120	Общ.		
	+ET2				
БРП 16 (ТС 121...128)	P1:A1	121	Общ.		
	+ET2				
	P2:A1	122	Общ.		
	+ET2				
	P3:A1	123	Общ.		
	+ET2				
	P4:A1	124	Общ.		
	+ET2				
	P5:A1	125	Общ.		
	+ET2				
	P6:A1	126	Общ.		
	+ET2				
	P7:A1	127	Общ.		
	+ET2				
	P8:A1	128	Общ.		
	+ET2				

Инв. № подл. Подпись и дата Взам. инв. №

Изм.	Кол. л.	Лист	№док	Подп.	Дата
------	---------	------	------	-------	------

Клемник	Контакт	№ п/п	СИГНАЛ	Кабель / провод	Куда поступает
Кл. ряд 13 (ТИТ 1...8)	1+	1	Общ.		
	1-				
	2+	2	Общ.		
	2-				
	3+	3	Общ.		
	3-				
	4+	4	Общ.		
	4-				
	5+	5	Общ.		
	5-				
	6+	6	Общ.		
	6-				
	7+	7	Общ.		
	7-				
	8+	8	Общ.		
	8-				
Кл. ряд 14 (ТИТ 9...16)	1+	9	Общ.		
	1-				
	2+	10	Общ.		
	2-				
	3+	11	Общ.		
	3-				
	4+	12	Общ.		
	4-				
	5+	13	Общ.		
	5-				
	6+	14	Общ.		
	6-				
	7+	15	Общ.		
	7-				
	8+	16	Общ.		
	8-				

Изн. № подл.

Подпись и дата

Взам. инв. №

НП206-96(КЛ).32(РП).96.32.Б.ТИТ Э5

Вариант UPS1500/СБ/1Ак/CANz

Изм.	Кол.	Лист	№ док.	Подпись	Дата
Разработал		Карелин			
Проверил		Дмитриев			
Н. Контроль					
Утвердил		Дмитриев			

**Таблица подключения
ТИТ**

Стадия	Лист	Листов
РП	1	6

ООО «НТК ИНТЕРФЕЙС»
г.Екатеринбург
2010 г.

Клемник	Контакт	№ п/п	СИГНАЛ	Кабель / провод	Куда поступает
Кл. ряд 15 (ТИТ 17...24)	1+	17			
	1-		Общ.		
	2+	18			
	2-		Общ.		
	3+	19			
	3-		Общ.		
	4+	20			
	4-		Общ.		
	5+	21			
	5-		Общ.		
	6+	22			
	6-		Общ.		
	7+	23			
	7-		Общ.		
	8+	24			
	8-		Общ.		
Кл. ряд 16 (ТИТ 25...32)	1+	25			
	1-		Общ.		
	2+	26			
	2-		Общ.		
	3+	27			
	3-		Общ.		
	4+	28			
	4-		Общ.		
	5+	29			
	5-		Общ.		
	6+	30			
	6-		Общ.		
	7+	31			
	7-		Общ.		
	8+	32			
	8-		Общ.		

Инв. № подл. Подпись и дата Взам. инв. №

Изм.	Кол. л.	Лист	№ док	Подп.	Дата
------	---------	------	-------	-------	------

НП206-96(КЛ).32(РП).96.32.Б.ТИТ Э5

Лист

2

Клемник	Контакт	№ п/п	СИГНАЛ	Кабель / провод	Куда поступает
Кл. ряд 17 (ТИТ 33...40)	1+	33			
	1-		Общ.		
	2+	34			
	2-		Общ.		
	3+	35			
	3-		Общ.		
	4+	36			
	4-		Общ.		
	5+	37			
	5-		Общ.		
	6+	38			
	6-		Общ.		
	7+	39			
	7-		Общ.		
	8+	40			
	8-		Общ.		
Кл. ряд 18 (ТИТ 41...48)	1+	41			
	1-		Общ.		
	2+	42			
	2-		Общ.		
	3+	43			
	3-		Общ.		
	4+	44			
	4-		Общ.		
	5+	45			
	5-		Общ.		
	6+	46			
	6-		Общ.		
	7+	47			
	7-		Общ.		
	8+	48			
	8-		Общ.		

Инв. № подл.

Подпись и дата

Взам. инв. №

Изм.	Кол. л.	Лист	№ док	Подп.	Дата
------	---------	------	-------	-------	------

НП206-96(КЛ).32(РП).96.32.Б.ТИТ Э5

Лист

3

Клемник	Контакт	№ п/п	СИГНАЛ	Кабель / провод	Куда поступает
Кл. ряд 19 (ТИТ 49...56)	1+	49			
	1-		Общ.		
	2+	50			
	2-		Общ.		
	3+	51			
	3-		Общ.		
	4+	52			
	4-		Общ.		
	5+	53			
	5-		Общ.		
	6+	54			
	6-		Общ.		
	7+	55			
	7-		Общ.		
	8+	56			
	8-		Общ.		
Кл. ряд 20 (ТИТ 57...64)	1+	57			
	1-		Общ.		
	2+	58			
	2-		Общ.		
	3+	59			
	3-		Общ.		
	4+	60			
	4-		Общ.		
	5+	61			
	5-		Общ.		
	6+	62			
	6-		Общ.		
	7+	63			
	7-		Общ.		
	8+	64			
	8-		Общ.		

Инв. № подл.

Подпись и дата

Взам. инв. №

Изм.	Кол. л.	Лист	№док	Подп.	Дата
------	---------	------	------	-------	------

Клемник	Контакт	№ п/п	СИГНАЛ	Кабель / провод	Куда поступает
Кл. ряд 21 (ТИТ 65...72)	1+	65			
	1-		Общ.		
	2+	66			
	2-		Общ.		
	3+	67			
	3-		Общ.		
	4+	68			
	4-		Общ.		
	5+	69			
	5-		Общ.		
	6+	70			
	6-		Общ.		
	7+	71			
	7-		Общ.		
	8+	72			
	8-		Общ.		
Кл. ряд 22 (ТИТ 73...80)	1+	73			
	1-		Общ.		
	2+	74			
	2-		Общ.		
	3+	75			
	3-		Общ.		
	4+	76			
	4-		Общ.		
	5+	77			
	5-		Общ.		
	6+	78			
	6-		Общ.		
	7+	79			
	7-		Общ.		
	8+	80			
	8-		Общ.		

Инв. инв. №

Подпись и дата

Инв. № подл.

Изм.	Кол. л.	Лист	№док	Подп.	Дата
------	---------	------	------	-------	------

Инв. № подл. Подпись и дата Взам. инв. №

Клемник	Контакт	№ п/п	СИГНАЛ	Кабель / провод	Куда поступает
Кл. ряд 23 (ТИТ 81...88)	1+	81			
	1-		Общ.		
	2+	82			
	2-		Общ.		
	3+	83			
	3-		Общ.		
	4+	84			
	4-		Общ.		
	5+	85			
	5-		Общ.		
	6+	86			
	6-		Общ.		
	7+	87			
	7-		Общ.		
	8+	88			
	8-		Общ.		
Кл. ряд 24 (ТИТ 89...96)	1+	89			
	1-		Общ.		
	2+	90			
	2-		Общ.		
	3+	91			
	3-		Общ.		
	4+	92			
	4-		Общ.		
	5+	93			
	5-		Общ.		
	6+	94			
	6-		Общ.		
	7+	95			
	7-		Общ.		
	8+	96			
	8-		Общ.		

Изм.	Кол. л.	Лист	№док	Подп.	Дата
------	---------	------	------	-------	------

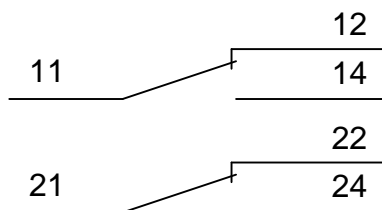
НП206-96(КЛ).32(РП).96.32.Б.ТИТ Э5

Лист

6

БР 1		1 Вкл	17 Вкл
		1 Откл	17 Откл
		2 Вкл	18 Вкл
		2 Откл	18 Откл
		3 Вкл	19 Вкл
		3 Откл	19 Откл
		4 Вкл	20 Вкл
		4 Откл	20 Откл
БР 2		5 Вкл	21 Вкл
		5 Откл	21 Откл
		6 Вкл	22 Вкл
		6 Откл	22 Откл
		7 Вкл	23 Вкл
		7 Откл	23 Откл
		8 Вкл	24 Вкл
		8 Откл	24 Откл
БР 3		9 Вкл	25 Вкл
		9 Откл	25 Откл
		10 Вкл	26 Вкл
		10 Откл	26 Откл
		11 Вкл	27 Вкл
		11 Откл	27 Откл
		12 Вкл	28 Вкл
		12 Откл	28 Откл
БР 4		13 Вкл	29 Вкл
		13 Откл	29 Откл
		14 Вкл	30 Вкл
		14 Откл	30 Откл
		15 Вкл	31 Вкл
		15 Откл	31 Откл
		16 Вкл	32 Вкл
		16 Откл	32 Откл

Выходные контакты реле Finder



Инв. № подл.	Подпись и дата					Взам. инв. №
	Изм.	Кол.	Лист	№ док.	Подпись	
	Разработал	Карелин				
	Проверил	Дмитриев				
	Н. Контроль					
	Утвердил	Дмитриев				

НП206-96(КЛ).32(РП).96.32.Б.ТУ Э5

Вариант UPS1500/СБ/1Ак/CANz

Таблица подключения
ТУ

Стадия	Лист	Листов
РП	1	9
ООО «НТК ИНТЕРФЕЙС» г.Екатеринбург 2010 г.		

Инв. № подл. Подпись и дата Взам. инв. №

		Коман да	Конт.	СИГНАЛ	Кабель / провод	Куда поступает
Блок реле ТУ БР1						
Объект 1 ВКЛ			11			
			12			
			14			
			21			
			22			
			24			
Объект 1 ОТКЛ			11			
			12			
			14			
			21			
			22			
			24			
Объект 2 ВКЛ			11			
			12			
			14			
			21			
			22			
			24			
Объект 2 ОТКЛ			11			
			12			
			14			
			21			
			22			
			24			
Объект 3 ВКЛ			11			
			12			
			14			
			21			
			22			
			24			
Объект 3 ОТКЛ			11			
			12			
			14			
			21			
			22			
			24			
Объект 4 ВКЛ			11			
			12			
			14			
			21			
			22			
			24			
Объект 4 ОТКЛ			11			
			12			
			14			
			21			
			22			
			24			

Изм.	Кол. л.	Лист	№ док	Подп.	Дата
------	---------	------	-------	-------	------

НП206-96(КЛ).32(РП).96.32.Б.ТУ Э5

Лист

2

Инв. № подл. Подпись и дата

Взам. инв. №

		Коман да	Конт.	СИГНАЛ	Кабель / провод	Куда поступает
Блок реле ТУ БР2						
Объект 5 ВКЛ		11				
		12				
		14				
		21				
		22				
		24				
Объект 5 ОТКЛ		11				
		12				
		14				
		21				
		22				
		24				
Объект 6 ВКЛ		11				
		12				
		14				
		21				
		22				
		24				
Объект 6 ОТКЛ		11				
		12				
		14				
		21				
		22				
		24				
Объект 7 ВКЛ		11				
		12				
		14				
		21				
		22				
		24				
Объект 7 ОТКЛ		11				
		12				
		14				
		21				
		22				
		24				
Объект 8 ВКЛ		11				
		12				
		14				
		21				
		22				
		24				
Объект 8 ОТКЛ		11				
		12				
		14				
		21				
		22				
		24				

Изм.	Кол. л.	Лист	№ док	Подп.	Дата
------	---------	------	-------	-------	------

НП206-96(КЛ).32(РП).96.32.Б.ТУ Э5

Лист

3

Инв. № подл. Подпись и дата Взам. инв. №

		Коман да	Конт.	СИГНАЛ	Кабель / провод	Куда поступает	
Блок реле ТУ БРЗ	Объект 9 ВКЛ	11					
		12					
		14					
		21					
		22					
		24					
	Объект 9 ОТКЛ	11					
		12					
		14					
		21					
		22					
		24					
	Объект 10 ВКЛ	11					
		12					
		14					
		21					
		22					
		24					
	Объект 10 ОТКЛ	11					
		12					
		14					
		21					
		22					
		24					
Объект 11 ВКЛ	11						
	12						
	14						
	21						
	22						
	24						
Объект 11 ОТКЛ	11						
	12						
	14						
	21						
	22						
	24						
Объект 12 ВКЛ	11						
	12						
	14						
	21						
	22						
	24						
Объект 12 ОТКЛ	11						
	12						
	14						
	21						
	22						
	24						

Изм.	Кол. л.	Лист	№ док	Подп.	Дата
------	---------	------	-------	-------	------

НП206-96(КЛ).32(РП).96.32.Б.ТУ Э5

Лист

4

Инв. № подл. Подпись и дата Взам. инв. №

		Коман да	Конт.	СИГНАЛ	Кабель / провод	Куда поступает					
Блок реле ТУ БР4							Объект 13 ВКЛ	11			
								12			
								14			
								21			
								22			
								24			
							Объект 13 ОТКЛ	11			
								12			
								14			
								21			
								22			
								24			
							Объект 14 ВКЛ	11			
								12			
								14			
								21			
								22			
								24			
							Объект 14 ОТКЛ	11			
								12			
								14			
								21			
								22			
								24			
							Объект 15 ВКЛ	11			
								12			
								14			
								21			
								22			
								24			
							Объект 15 ОТКЛ	11			
								12			
								14			
								21			
								22			
								24			
							Объект 16 ВКЛ	11			
								12			
								14			
								21			
								22			
								24			
							Объект 16 ОТКЛ	11			
								12			
								14			
								21			
								22			
								24			

Изм.	Кол. л.	Лист	№ док	Подп.	Дата
------	---------	------	-------	-------	------

НП206-96(КЛ).32(РП).96.32.Б.ТУ Э5

Лист

5

Инв. № подл. Подпись и дата Взам. инв. №

		Коман да	Конт.	СИГНАЛ	Кабель / провод	Куда поступает	
Блок реле ТУ БР5	Объект 17 ВКЛ		11				
			12				
			14				
			21				
			22				
			24				
	Объект 17 ОТКЛ		11				
			12				
			14				
			21				
			22				
			24				
	Объект 18 ВКЛ		11				
			12				
			14				
			21				
			22				
			24				
	Объект 18 ОТКЛ		11				
			12				
			14				
			21				
			22				
			24				
Объект 19 ВКЛ		11					
		12					
		14					
		21					
		22					
		24					
Объект 19 ОТКЛ		11					
		12					
		14					
		21					
		22					
		24					
Объект 20 ВКЛ		11					
		12					
		14					
		21					
		22					
		24					
Объект 20 ОТКЛ		11					
		12					
		14					
		21					
		22					
		24					

Изм.	Кол. л.	Лист	№ док	Подп.	Дата
------	---------	------	-------	-------	------

НП206-96(КЛ).32(РП).96.32.Б.ТУ Э5

Лист

6

Инв. № подл. Подпись и дата Взам. инв. №

		Коман да	Конт.	СИГНАЛ	Кабель / провод	Куда поступает	
Блок реле ТУ БР6	Объект 21 ВКЛ		11				
			12				
			14				
			21				
			22				
			24				
	Объект 21 ОТКЛ		11				
			12				
			14				
			21				
			22				
			24				
	Объект 22 ВКЛ		11				
			12				
			14				
			21				
			22				
			24				
	Объект 22 ОТКЛ		11				
			12				
			14				
			21				
			22				
			24				
Объект 23 ВКЛ		11					
		12					
		14					
		21					
		22					
		24					
Объект 23 ОТКЛ		11					
		12					
		14					
		21					
		22					
		24					
Объект 24 ВКЛ		11					
		12					
		14					
		21					
		22					
		24					
Объект 24 ОТКЛ		11					
		12					
		14					
		21					
		22					
		24					

Изм.	Кол. л.	Лист	№ док	Подп.	Дата
------	---------	------	-------	-------	------

НП206-96(КЛ).32(РП).96.32.Б.ТУ Э5

Лист

7

Инв. № подл. Подпись и дата Взам. инв. №

		Коман да	Конт.	СИГНАЛ	Кабель / провод	Куда поступает
Блок реле ТУ БР7						
Объект 25 ВКЛ			11			
			12			
			14			
			21			
			22			
			24			
Объект 25 ОТКЛ			11			
			12			
			14			
			21			
			22			
			24			
Объект 26 ВКЛ			11			
			12			
			14			
			21			
			22			
			24			
Объект 26 ОТКЛ			11			
			12			
			14			
			21			
			22			
			24			
Объект 27 ВКЛ			11			
			12			
			14			
			21			
			22			
			24			
Объект 27 ОТКЛ			11			
			12			
			14			
			21			
			22			
			24			
Объект 28 ВКЛ			11			
			12			
			14			
			21			
			22			
			24			
Объект 28 ОТКЛ			11			
			12			
			14			
			21			
			22			
			24			

Изм.	Кол. л.	Лист	№ док	Подп.	Дата
------	---------	------	-------	-------	------

НП206-96(КЛ).32(РП).96.32.Б.ТУ Э5

Лист

8

Инв. № подл. Подпись и дата Взам. инв. №

		Коман да	Конт.	СИГНАЛ	Кабель / провод	Куда поступает	
Блок реле ТУ БР8	Объект 29 ВКЛ		11				
			12				
			14				
			21				
			22				
			24				
	Объект 29 ОТКЛ		11				
			12				
			14				
			21				
			22				
			24				
	Объект 30 ВКЛ		11				
			12				
			14				
			21				
			22				
			24				
	Объект 30 ОТКЛ		11				
			12				
			14				
			21				
			22				
			24				
Объект 31 ВКЛ		11					
		12					
		14					
		21					
		22					
		24					
Объект 31 ОТКЛ		11					
		12					
		14					
		21					
		22					
		24					
Объект 32 ВКЛ		11					
		12					
		14					
		21					
		22					
		24					
Объект 32 ОТКЛ		11					
		12					
		14					
		21					
		22					
		24					

Изм.	Кол. л.	Лист	№ док	Подп.	Дата
------	---------	------	-------	-------	------

НП206-96(КЛ).32(РП).96.32.Б.ТУ Э5

Лист

9